

FOR MAKERS. SINCE 1957.



# ЕСКОЛД

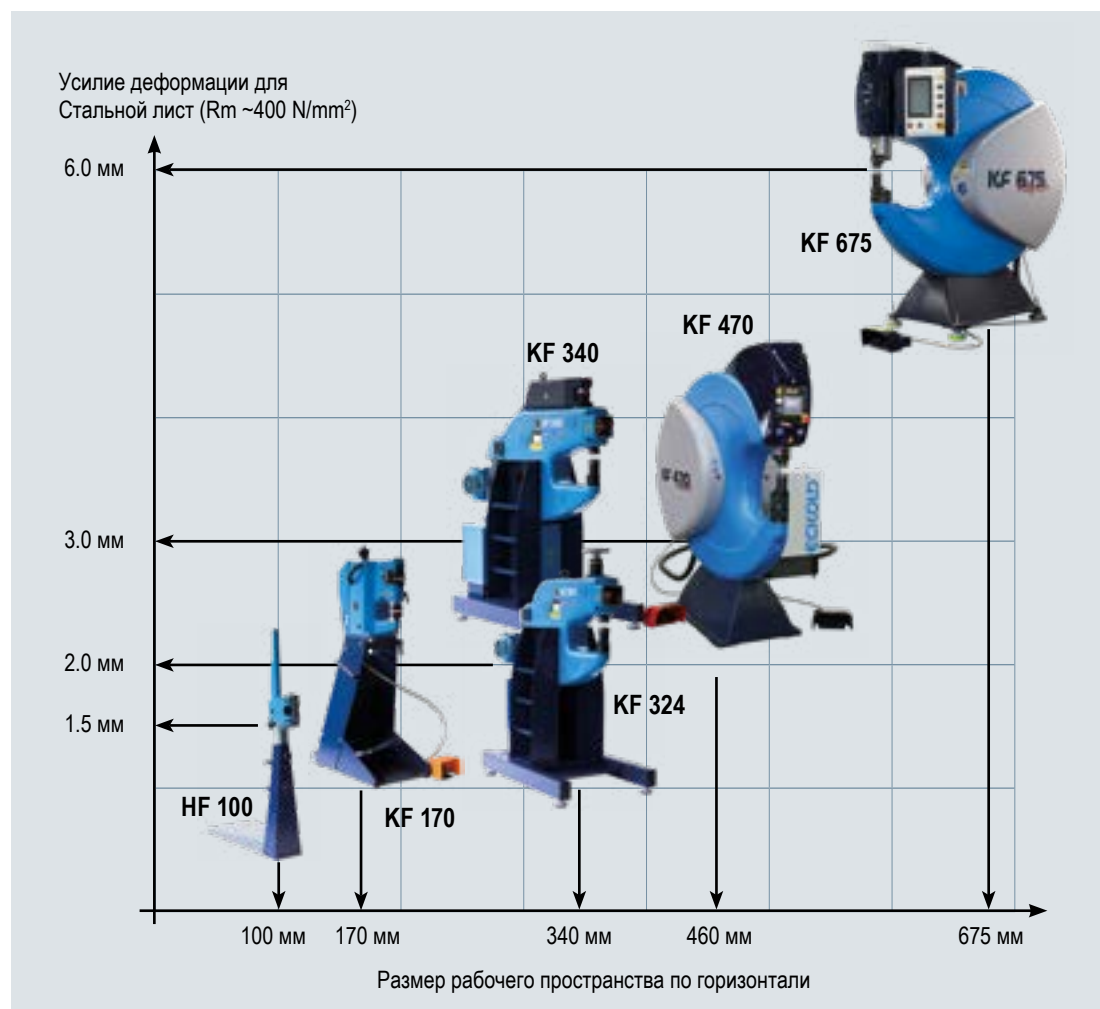
Формовка листового металла

# Универсальная обработка давлением

## Крафтформер / Ручной формовочный станок

Формование от ECKOLD означает гибку профилей, формование листового металла, изготовление новых деталей, проведение ремонтных и тончайших корректировочных работ. Всё выполняется точно, бесшумно и без образования стружки. В своём роде интеллектуальная техника фирмы ECKOLD

уникальна в мировом масштабе. Фирма ECKOLD предлагает широкий спектр станков-крафтформеров, которые отличаются производительностью формования, размером рабочего пространства, частотой ходов и системой управления давлением.



## Формовочные инструменты

При помощи инструментов ECKOLD можно выполнять такие формовочные операции, как высадка, вытяжка, выпуклая гибка, выглаживание, правка растяжением, выравнивание, отбортовка,

разгонка, вырубка, пробивка отверстий и отгибание кромки. Мы предлагаем правильный инструмент для всех видов формовочных операций и материалов.



# Роликовая вытяжка / Выглаживание

## Мультиформер / Выглаживающий молоток

Роликовая вытяжка - хорошо зарекомендовавший себя способ обработки деталей из листового металла. Оператор перемещает детали из тонколистового металла между двумя регулируемыми, расположенными друг над другом роликами (прокатный валок и профильный ролик). При помощи инструментов для

выглаживания после формования можно провести нужную доводочную обработку поверхности детали. Гладильный молоток GL 2 поставляется с насадками для выглаживания, расковывания и разгонки.

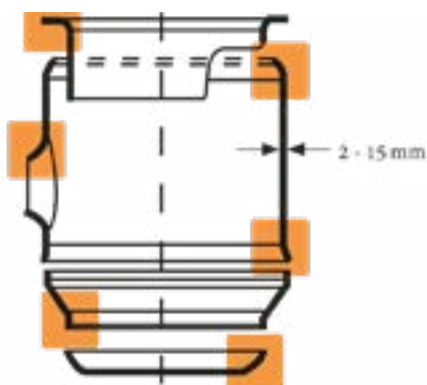


# Отбортовка резервуаров и емкостей

## Мобильные формовочные машины

Отбортовка – это поэтапная формовка края емкости или резервуара. Установка для отбортовки состоит из приводного агрегата, мобильного инструмента и сменных насадок. Выбор мобильного инструмента

осуществляется в зависимости от толщины листа и нужной высоты борта. Наше оборудование для отбортовки предназначено для мобильного применения, надежно и доступно по цене.



## История инноваций

ECKOLD всегда была компанией с инновационным и новаторским духом. Мы всегда готовы предложить нашим клиентам инновационные и продуманные решения, ориентированные на специфику конкретного производства, а также квалифицированный сервис.

## Квалифицированные сотрудники

ECKOLD – это семейное предприятие, и поэтому главную ставку мы делаем на наших сотрудников. Мы понимаем, насколько для выдающихся достижений важны мотивация и осознание сопричастности. Вот почему мы инвестируем в наш ключевой ресурс – людей, которые работают с нами.

## Качество и многолетний опыт

Многолетний опыт и стремление к оптимизации – это краеугольные камни надежности и качества услуг нашей компании. Ключевым критерием в нашем понимании бренда является качество – и это относится к любой продукции и всем видам услуг от компании ECKOLD.

## Наши филиалы

Более 30 филиалов нашей компании находятся в разных странах по всему миру. А это значит, что вы можете рассчитывать на наши услуги и квалифицированные консультации, где бы вы ни находились. Чтобы наши клиенты получали именно то, что им нужно.

**For Makers. Since 1957.**

